

02010 圆筒型
连盖离心管开盖器 **快速指南**

Version 1.0

Monad

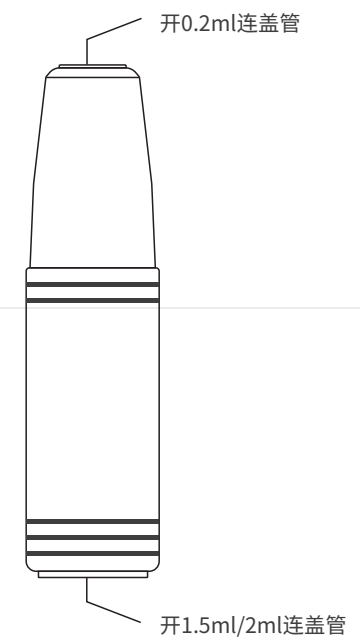
最终解释权所有 © 莫纳 (苏州) 生物科技有限公司, 保留一切权利。

货号 CU020101M/CU020102M/CU020103M
规格 金银2色/盒; 红蓝2色/盒; 混合4色/盒
保存条件 室温

产品描述

02010圆筒型连盖离心管开盖器 (专利申请号201720759470.5) 用于开启常用的0.2ml、1.5ml和2ml连盖离心管, 开盖时可手持离心管也可将离心管锁止在试管架上, 无需选择开盖器的方向。在轻松开盖的同时, 能够避免手指与管盖接触。和传统手工开盖相比, 不仅省力、减小工作强度, 而且操作更为简单方便, 特别适用于需要反复开启离心管管盖的提取实验。

开盖器采用铝合金一体结构并经喷砂和阳极氧化处理, 共有4种颜色: 璀璨金、科技银、宝石蓝和中国红, 亮丽而精致。



展开尺寸为: 100mm×190mm 对折尺寸为: 50mm×190mm
图为1:1比例尺寸